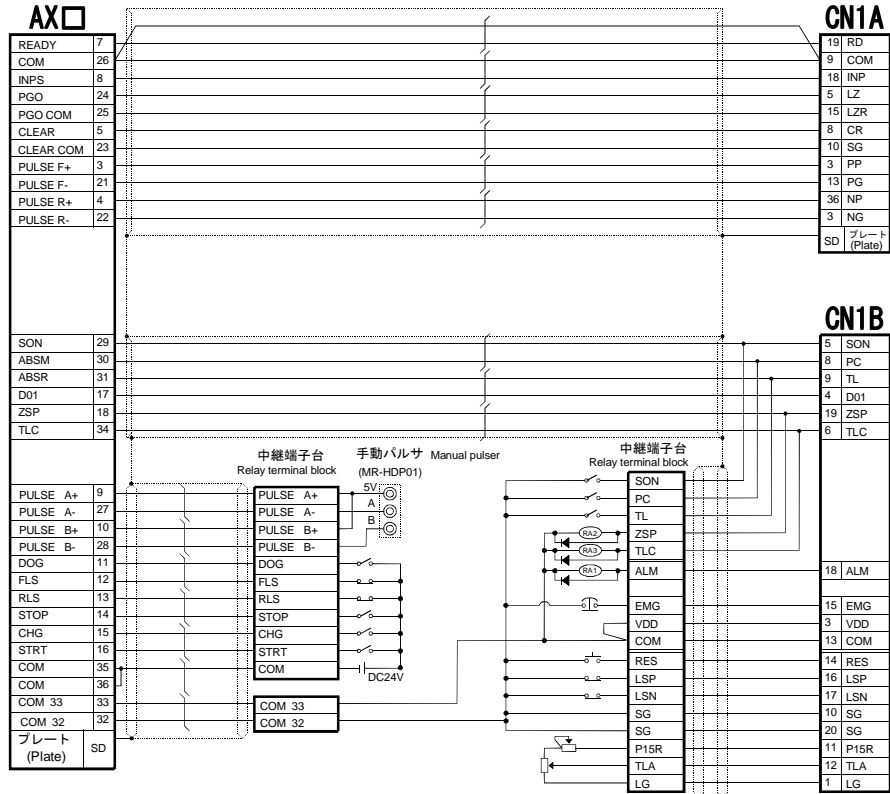


【配線図】 [WIRING DIAGRAM]

(AJ65BT-D75P2-S3 側) (AJ65BT-D75P2-S3 side)

(MR-J2A 側) (MR-J2A side)



※下記信号線は機器構成に関わらず、必ず配線してください。配線を行わない場合、位置決め制御を行うことができません。

- | | |
|----------|--|
| D75P2 側 | <ul style="list-style-type: none"> FLS (上限リミット) RLS (下限リミット) LSP (正転ストロークエンド) LSN (逆転ストロークエンド) EMG (非常停止) |
| MR-J2A 側 | <ul style="list-style-type: none"> FLS (upper limit) RLS (lower limit) LSP (forward stroke end) LSN (reverse stroke end) EMG (emergency stop) |

※外部機器接続ケーブルの信号名称および用途、配線については、「三菱汎用 AC サーボ MELSERVO-J2-A 仕様取扱い説明書」 「AJ65BT-D75P2-S3 形位置決めユニットユーザーズマニュアル」を参照してください。

保証について
当社の責に帰すことができない事由から生じた損害、当社製品の故障に起因するお客様での機会損失、逸失利益、当社の予見の有無を問わず特別の事情から生じた損害、二次災害、事故補償、当社製品以外への損害およびその他の業務に対する保証については、当社は責任を負いかねます。

安全にお使いいただくために
この製品は一般工業を対象とした汎用品として製作されたもので、人命にかかわるような状況下で使用される機器あるいはシステムに用いられることを目的として設計、製造されたものではありません。
この製品を原子力用、電力用、航空宇宙用、医療用、乗用移動体用などの特殊用途への適用をご検討の際は、当社の営業担当窓口までご連絡ください。
この製品は厳重な品質管理体制の下に製造しておりますが、この製品の故障により重大な事故または損失の発生が予測される設備への適用に際しては、バックアップやフェールセーフ機能を系統的に設置してください。

MITSUBISHI

三菱電機株式会社 〒100 東京都千代田区丸の内2-2-3 (三菱電機ビル)

形名	MODEL	AD75P-MR-J2A-U
形名コード	MODEL CODE	13JM62

AD75C20SNJ2 形 AJ65BT-D75P2-S3-MR-J2A 接続ケーブルユーザーズマニュアル AD75C20SNJ2 AJ65BT-D75P2-S3-MR-J2A Connection Cable User's Manual IB(名)-68926-B(0410)MEE

●安全上のご注意● (ご使用前に必ずお読みください)

本製品のご使用に際しては、本マニュアルをよくお読みいただくと共に、安全に対して十分に注意を払って、正しく取扱いをしていただくようお願いいたします。
本マニュアルで示す注意事項は、本製品に関するものについて記載したものです。シーケンサシステムとしての安全上のご注意に関しては、CPUユニットのユーザーズマニュアルをお読み下さい。
このマニュアルでは、安全注意事項のランクを「危険」、「注意」として区分してあります。

●SAFETY PRECAUTIONS● (Read these precautions before using.)

When using Mitsubishi equipment, thoroughly read this manual and the associated manuals introduced in the manual. Also pay careful attention to safety and handle the module properly.
These precautions apply only to Mitsubishi equipment. Refer to the CPU module user's manual for a description of the PC system safety precautions.
These ●SAFETY PRECAUTIONS● classify the safety precautions into two categories: "DANGER" and "CAUTION".

⚠危険

取扱いを誤った場合に、危険な状況が起こりえて、死亡または重傷を受ける可能性が想定される場合。

⚠DANGER

Procedures which may lead to a dangerous condition and cause death or serious injury if not carried out properly.

⚠注意

取扱いを誤った場合に、危険な状況が起こりえて、中程度の傷害や軽傷を受ける可能性が想定される場合および物的損害だけの発生が想定される場合。

⚠CAUTION

Procedures which may lead to a dangerous condition and cause superficial to medium injury, or physical damage only, if not carried out properly.

なお、⚠注意に記載した事項でも、状況によっては重大な結果に結びつく可能性があります。
いずれも重要な内容を記載していますので必ず守ってください。
本マニュアルは必要ときに読めるよう大切に保管すると共に、必ず最終需要までお届けいただくようお願いいたします。

Depending on circumstances, procedures indicated by ⚠CAUTION may also be linked to serious results.
In any case, it is important to follow the directions for usage.
Store this manual in a safe place so that you can take it out and read it whenever necessary. Always forward it to the end user.

【取付け上の注意事項】

⚠注意

- D75P2およびMR-J2Aとの接続は、D75P2およびMR-J2Aのコネクタに確実に装着し、カチッという音がすることを確認してください。正しく装着されていないと接続不良となり、誤入力、誤出力の原因になります。
- 取付け、配線作業などは、必ず電源を外部に全相遮断してから行ってください。全相遮断しないと、感電あるいは製品の損傷の恐れがあります。

【INSTALLATION PRECAUTIONS】

⚠CAUTION

- For the connection between D75P2 and MR-J2A, be sure the D75P2 and MR-J2A connectors are securely connected until a clicking sound is heard. If not correctly connected the connection will be bad and will cause erroneous input and output.
- Make sure to switch all phases of the external power supply off when installing or placing wiring. If do not switch off the external power supply, it will cause electric shock or damage to the product.

【配線上の注意事項】

⚠注意

- D75P2と外部機器、およびMR-J2Aと外部機器の配線は接続する外部機器の定格電圧およびケーブルのリングマークに記載の端子名を確認した上で正しく行ってください。定格と異なった電源を接続したり、誤配線をする、火災、故障の原因になります。
- D75P2側コネクタにコネクタカバーを装着する場合は、切粉や配線クズなどの異物が入らないように注意してください。火災、故障、誤動作の原因になります。
- 出力用電源端子で使用しない端子は、絶縁してください。火災、故障、誤動作の原因になります。

【WIRING PRECAUTIONS】

⚠CAUTION

- When wiring the D75P2 to external device or the MR-J2A to external device, make sure to conduct the wiring correctly while checking the rated voltage and terminal name written on the cable ring mark. Connecting a power supply different from the rated voltage or making an incorrect wiring would cause fire and breakdowns.
- When installing the connector cover to the D75P2 connector, make sure that no foreign objects, such as filings or wire chips, get inside the connector. Not doing so could cause fire, breakdowns, and malfunction.
- Insulate terminals not used as output power supply terminals. Not doing so could cause fire, breakdowns, and malfunction.

【保守・廃棄上の注意事項】

⚠注意

- 製品は、分解・改造をしないでください。故障、誤動作、ケガ、火災の原因になります。
- 製品を廃棄するときは産業廃棄物として扱ってください。

【MAINTENANCE AND DISPOSAL RECAUTIONS】

⚠CAUTION

- Do not disassemble or renovate the product. Doing so could cause trouble, malfunction, injury to fire.
- When disposing of this product, treat it an industrial waste.

1. 概要

本製品は、「AJ65BT-D75P2-S3 形位置決めユニット」(本書では **D75P2** と略す)と「MR-J2□A 形サーボアンプ」(本書では **MR-J2** と略す)および、「外部機器」を接続するためのケーブルです。

※ 接続/配線/製品の使用の際は、本書と併せて、**D75P2**、**MR-J2** のマニュアルを必ず参照してください。

2. 製品確認

開梱の際は、下記の製品に損傷がないことを確認してください。

品名 (Model)	形名 (Type)	個数 (Quantity)
AJ65BT-D75P2-S3-MR-J2A 接続ケーブル (AJ65BT-D75P2-S3-MR-J2A Connection Cable)	AD75C20SNJ2	1

※ D75P2 側のコネクタカバーは、D75P2 に付属のコネクタカバーを使用します。

3. 各部の名称

1. Overview

This product is a cable that is connected between the AJ65BT-D75P2-S3 positioning module (hereafter **D75P2**) and the MR-J2□A servo amplifier's (hereafter **MR-J2**) and external device.

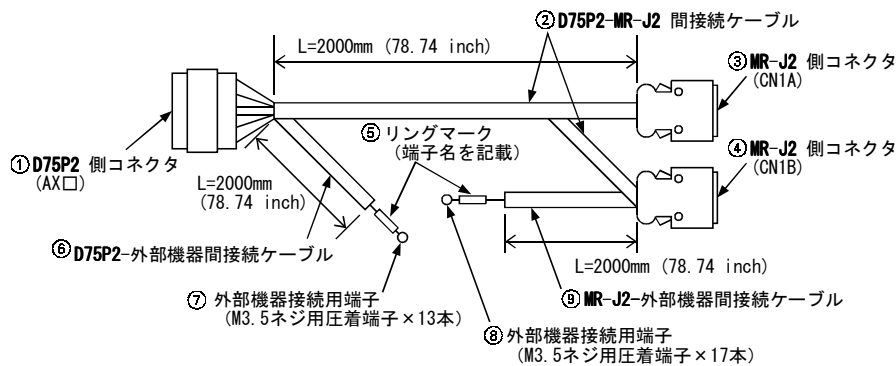
* When connecting, wiring and using this product, please make sure to refer to both manuals **D75P2** and **MR-J2** in conjunction with this manual.

2. Product Confirmation

When unpacking, make sure that the following product is not damaged.

* A connector cover attached to D75P2 is used as the D75P2 side connector cover.

3. Each Name of Parts



- ① D75P2 side connector (AX□)
- ② Connection cable between the D75P2 and MR-J2
- ③ MR-J2 side connector (CN1A)
- ④ MR-J2 side connector (CN1B)
- ⑤ Ring mark (where terminal name is written)
- ⑥ Connection cable between the D75P2 and external device
- ⑦ Terminal for external device connection (M3.5 screw soderless terminal × 13)
- ⑧ Terminal for external device connection (M3.5 screw soderless terminal × 17)
- ⑨ Connection cable between the MR-J2 and external device

4. 取扱い上のお願い

本製品は下記の点にご注意いただけますようお願いいたします。

- ・ 鋭利なもので圧迫しない
- ・ 極端にねじったり強く引っ張ったりしない
- ・ 踏みつけたり上に物を置いたりしない
- ・ 被膜を傷つけない

5. 配線

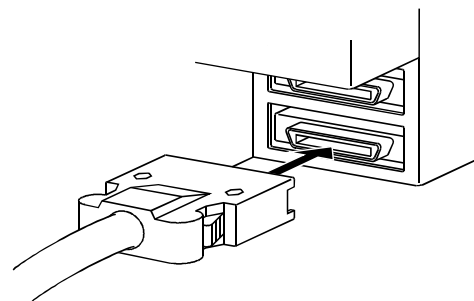
5.1 ケーブル配線

本製品は【配線図】に従って配線してください。
※ ケーブルの長さが足りず、外部機器に直接接続できない時は、外部に中継用の端子台を設けてください。

5.2 コネクタの接続

コネクタは、下記の要領で接続してください。

- (1) ユニット本体の電源が外部にて全相遮断されているか確認します。
※ 遮断されていない場合は電源を外部にて全相遮断します。
- (2) ユニットのコネクタ接続部とコネクタの形状を確認し、接合部の向きを合わせます。
- (3) コネクタは、ユニット側にまっすぐ「カチッ」という音が聞こえるまで押し込みます。
- (4) 接続後、コネクタにガタつきがないかを確認します。
- (5) コネクタを外す時は、コネクタの左右のツマミをしっかり押え、まっすぐ引き抜きます。



4. Handling Precautions

Take notice of the following points regarding this product.

- ・ Do not press with something sharp
- ・ Do not twist extremely or pull hard
- ・ Do not step on or put something on
- ・ Do not damage the thin coating

5. Wiring

5.1 Cable wiring

This product must be wired according to the [WIRING DIAGRAM].
* When the cable length is not enough to connect directly to the external device, configure the terminal block for relay externally.

5.2 Connector connection

The connector must be connected as following :

- (1) Make sure whether all phases of the external power supply of the main module is switched off.
* In case of not doing so, switch off the external power supply.
- (2) Confirm the shape of connecting part of the module and the connector, then connect them.
- (3) Push the connector straight into the module side until a clicking sound is heard.
- (4) After connected, make sure that the connector does not rattle.
- (5) When unplug the connector, pull it out straight holding firmly the both side of the connector.

