

AJ65FBTA2-16T 形 CC-Link システム薄形防水タイプリモート I/O ユニットユーザーズマニュアル
AJ65FBTA2-16T CC-Link System Low Profile Waterproof Type Remote I/O Module User's Manual

安全上のご注意
(ご使用前に必ずお読みください)

本製品のご使用に際しては、本マニュアルをよくお読みいただきと共に、安全に対して十分に注意を払って、正しい取扱いをしていただくようお願いいたします。

本マニュアルで示す注意事項は、本製品に関するもののみについて記載したものです。シーケンサシステムとしての安全上のご注意に関しては、使用するCPUユニットのユーザーズマニュアルを参照してください。

この「安全上のご注意」では、安全注意事項のランクを「△警告」、

「△注意」として区分してあります。

△警告 取扱いを誤った場合に、危険な状況が起こりえて、死亡または重傷を受ける可能性が想定される場合。

△注意 取扱いを誤った場合に、危険な状況が起こりえて、中程度の傷害や軽傷を受ける可能性が想定される場合および物的損害だけの発生が想定される場合。

なお、△注意に記載した事項でも、状況によっては重大な結果に結びつく可能性があります。

いずれも重要な内容を記載していますので必ず守ってください。本マニュアルは必要ときに読めるよう大切に保管すると共に、必ず最終ユーザーまでお届けいただくようお願いいたします。

【設計上の注意事項】

- △警告 データリンクが交信異常になったとき、交信異常時は次のような状態になります。交信状態情報を使って、システムが安全側に働くようにシーケンサプログラム上でインタロック回路を構成してください。誤出力、誤動作により事故の恐れがあります。
(1) リモート I/O 局からの入力は、全点 OFF します。
(2) リモート I/O 局からの出力は、全点 OFF します。
△注意 ユニットの電源部分には直接触らないでください。ユニットの誤動作、故障の原因になります。

【取付け上の注意事項】

- △警告 ユニットの取付け・取りはずしは、必ずシステムで使用している外部供給電源を確実に遮断してから行ってください。全相遮断しないと、感電またはユニットの故障や誤動作の原因になります。

【配線上の注意事項】

- △警告 配線作業は、必ずシステムで使用している外部供給電源を全相遮断してから行ってください。全相遮断しないと、感電またはユニットの故障や誤動作の原因になります。

SAFETY PRECAUTIONS
(Read these precautions before using this product.)

Before using this product, please read this manual carefully and pay full attention to safety to handle the product correctly.

The precautions given in this manual are concerned with this product only. For the safety precautions of the programmable controller system, refer to the user's manual for the CPU module used.

In this manual, the safety precautions are classified into two levels:

△ WARNING and △ CAUTION.

△ WARNING Indicates that incorrect handling may cause hazardous conditions, resulting in death or severe injury.

△ CAUTION Indicates that incorrect handling may cause hazardous conditions, resulting in minor or moderate injury or property damage.

Under some circumstances, failure to observe the precautions given under △ CAUTION may lead to serious consequences.

Observe the precautions of both levels because they are important for personal and system safety.

Make sure that the end users read this manual and then keep the manual in a safe place for future reference.

【Design Precautions】

- △ WARNING In the case of a communication failure in the network, the status of the error station will be as follows:
(1) All inputs from remote I/O stations are turned off.
(2) All outputs from remote I/O stations are turned off.
△ CAUTION Use the module in an environment that meets the general specifications in the user's manual for the CPU module used. Failure to do so may result in electric shock, fire, malfunction, or damage to or deterioration of the product.

【Installation Precautions】

- △ CAUTION Do not directly touch any conductive parts of the module. Doing so can cause malfunction or failure of the module.

【Wiring Precautions】

- △ WARNING Shut off the external power supply for the system in all phases before wiring. Failure to do so may result in electric shock or cause the module to fail or malfunction.

△ 注意

- ユニットの接続されたケーブルを取りはずすときは、ケーブル部分を手に持って引っ張らないでください。コネクタ付きのケーブルは、ユニットの接続部分のコネクタを手で持って取りはずしてください。端子台接続のケーブルは、端子ネジを緩めてから取りはずしてください。ユニットに接続された状態でケーブルを引っ張ると、誤動作またはユニットやケーブルの破損の原因となります。

【立上げ・保守時の注意事項】

△ 警告

- 通電中に端子に触れないでください。感電または誤動作の原因になります。

△ 注意

- 各ユニットの分解、改造はしないでください。故障、誤動作、ケガ、火災の原因になります。

【廃棄時の注意事項】

△ 注意

- 製品を廃棄するときは、産業廃棄物として扱ってください。

△ CAUTION

- When disconnecting the cable from the module, do not pull the cable by the cable part. For the cable with connector, hold the connector part of the cable.

【Startup and Maintenance Precautions】

△ WARNING

- Do not touch any terminal while power is on. Doing so will cause electric shock or malfunction.

△ CAUTION

- Do not disassemble or modify the modules. Doing so may cause failure, malfunction, injury, or a fire.

【Disposal Precautions】

△ CAUTION

- When disposing of this product, treat it as industrial waste.

● 製品の適用について ●

- (1) 当社シーケンサをご使用いただくにあたりましては、万一シーケンサに故障・不具合などが発生した場合でも重大な事故にたいらない用途であること、および故障・不具合発生時にバックアップやフェールセーフ機能が機器外部で系統的に実施されていることをご使用の条件とさせていただきます。

● CONDITIONS OF USE FOR THE PRODUCT ●

- (1) Mitsubishi programmable controller ("the PRODUCT") shall be used in conditions:
i) where any problem, fault or failure occurring in the PRODUCT, if any, shall not lead to any major or serious accident; and
ii) where the backup and fail-safe function are systematically or automatically provided outside of the PRODUCT for the case of any problem, fault or failure occurring in the PRODUCT.

(2) The PRODUCT has been designed and manufactured for the purpose of being used in general industries. MITSUBISHI SHALL HAVE NO RESPONSIBILITY OR LIABILITY (INCLUDING, BUT NOT LIMITED TO ANY AND ALL RESPONSIBILITY OR LIABILITY BASED ON CONTRACT, WARRANTY, TORT, PRODUCT LIABILITY) FOR ANY INJURY OR DEATH TO PERSONS OR LOSS OR DAMAGE TO PROPERTY CAUSED BY THE PRODUCT THAT ARE OPERATED OR USED IN APPLICATION NOT INTENDED OR EXCLUDED BY INSTRUCTIONS, PRECAUTIONS, OR WARNING CONTAINED IN MITSUBISHI'S USER INSTRUCTION AND/OR SAFETY MANUALS, TECHNICAL BULLETINS AND GUIDELINES FOR THE PRODUCT.

ただし、上記の用途であっても、具体的に使用を限定すること、特別な品質（一般仕様を超える品質等）を要求されないこと等を条件に、当社の判断にて当社シーケンサの適用可とする場合もございますので、詳細につきましては当社窓口へご相談ください。

安全注意事項
(使用之前请务必阅读)

在使用本产品之前，应仔细阅读本手册，同时在充分注意安全的前提下正确操作。本手册中仅记载与本产品有关的注意事项。关于可编程控制器系统方面的安全注意事项，请参阅所使用的CPU模块的用户手册。

在“安全注意事项”中，安全注意事项被分为“△警告”和“△注意”两个等级。

△警告 表示操作错误时，可能会引起危险，导致死亡或重伤事故。

△注意 表示操作错误时，可能会引起危险，导致中度伤害或轻伤，或导致财物损失。

此外，根据不同情况，即使标注为“△注意”的事项也有可能引发严重后果。

这两个等级的注意事项记载的均为重要内容，请务必遵守。

请妥善保管本手册以备需要时查阅，并将本手册交给最终用户。

【设计注意事项】

- △警告 数据链接处于通信异常时，通信异常站将变为以下状态。应使用通信状态信息，在顺控程序上配置互锁电路，以保证整个系统能安全运行。否则可能由于误输出、误动作而导致事故发生。

△ 注意

- 应在CPU模块用户手册记载的一般规格环境下使用模块。如果在一般规格范围以外的环境中使用模块，可能导致触电、火灾、误动作、设备损坏或性能劣化。

【安装注意事项】

△ 注意

- 请勿直接触碰模块的导电部分。否则可能导致模块误动作、故障。

【配线注意事项】

△ 警告

- 在配线作业时，必须将系统使用的外部电源全部断开后再进行操作。如果未全部断开，有可能导致触电、模块故障或误动作。

△ 注意

- 必须将FG端子与可编程控制器的专用接地线连接。否则有可能导致触电或误动作。

【启动 / 维护注意事项】

△ 警告

- 在通电状态下请勿触摸端子，否则可能导致触电或误动作。

△ 注意

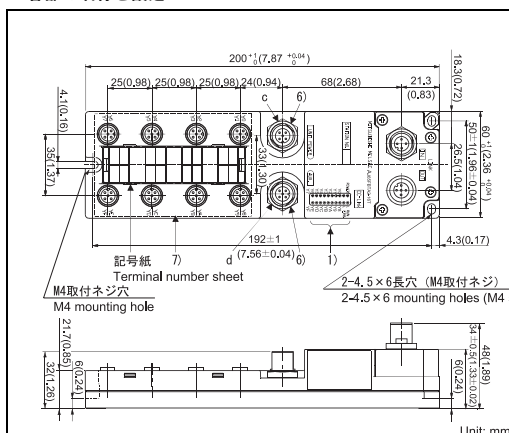
- 请勿拆开或改造模块，否则可能导致故障、误动作、人身伤害或火灾。

【报废处理注意事项】

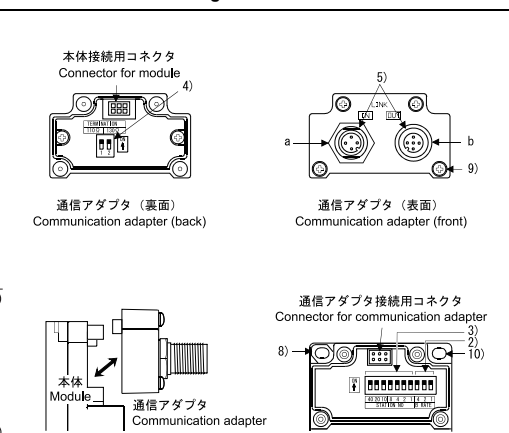
△ 注意

- 本产品报废时，应当作为工业废物处理。

1. 各部の名称と設定



1. Part Names and Settings



No.	名称	内容																																			
1)	動作表示 LED	LED名 確認内容																																			
		POWER 点灯: 電源 ON 消灯: 電源 OFF																																			
		L RUN 点灯: 送信正常時 消灯: 送信時 (タイムオーバーエラー)																																			
		L ERR. 点灯: 送信エラー時 一定時間で点滅: 送信中に局番設定 / 伝送速度設定スイッチの設定を 変更したとき 不定間隔で点滅: 終端抵抗の設定が違っているとき ユニット、CC-Link 専用ケーブルがノイズの影響 を受けているとき 消灯: 送信正常時																																			
Y0 ~ YF	点灯: 出力 ON 消灯: 出力 OFF																																				
2)	伝送速度 設定 スイッチ	<table border="1"> <thead> <tr> <th>設定値</th> <th colspan="3">設定スイッチ状態</th> <th>伝送速度</th> </tr> <tr> <th></th> <th>4</th> <th>2</th> <th>1</th> <th></th> </tr> </thead> <tbody> <tr> <td>0</td> <td>OFF</td> <td>OFF</td> <td>OFF</td> <td>156kbps</td> </tr> <tr> <td>1</td> <td>OFF</td> <td>OFF</td> <td>ON</td> <td>625kbps</td> </tr> <tr> <td>2</td> <td>OFF</td> <td>ON</td> <td>OFF</td> <td>2.5Mbps</td> </tr> <tr> <td>3</td> <td>OFF</td> <td>ON</td> <td>ON</td> <td>5.0Mbps</td> </tr> <tr> <td>4</td> <td>ON</td> <td>OFF</td> <td>OFF</td> <td>10Mbps</td> </tr> </tbody> </table>	設定値	設定スイッチ状態			伝送速度		4	2	1		0	OFF	OFF	OFF	156kbps	1	OFF	OFF	ON	625kbps	2	OFF	ON	OFF	2.5Mbps	3	OFF	ON	ON	5.0Mbps	4	ON	OFF	OFF	10Mbps
		設定値	設定スイッチ状態			伝送速度																															
	4	2	1																																		
0	OFF	OFF	OFF	156kbps																																	
1	OFF	OFF	ON	625kbps																																	
2	OFF	ON	OFF	2.5Mbps																																	
3	OFF	ON	ON	5.0Mbps																																	
4	ON	OFF	OFF	10Mbps																																	
伝送速度は必ず上記の範囲で設定してください。 伝送速度の設定は、ユニット上部の通信アダプタを取りはずして行い ます。(工場出荷時: すべて OFF 設定)																																					
3)	局番設定 スイッチ	STATION NO. の "10", "20", "40" で局番の 10 の位を設定しま す。 STATION NO. の "1", "2", "4", "8" で局番の 1 の位を設定しま す。 局番は必ず 1 ~ 64 の範囲で設定してください。*1 (例) 局番を "32" に設定するときは、下記のようにスイッチ設定 を行います。																																			
		<table border="1"> <thead> <tr> <th>局番</th> <th colspan="2">十の位</th> <th colspan="2">一の位</th> </tr> <tr> <th></th> <th>40</th> <th>20</th> <th>10</th> <th>8</th> </tr> </thead> <tbody> <tr> <td>32</td> <td>OFF</td> <td>ON</td> <td>ON</td> <td>OFF</td> </tr> <tr> <td></td> <td>OFF</td> <td>ON</td> <td>ON</td> <td>ON</td> </tr> </tbody> </table>	局番	十の位		一の位			40	20	10	8	32	OFF	ON	ON	OFF		OFF	ON	ON	ON															
局番	十の位		一の位																																		
	40	20	10	8																																	
32	OFF	ON	ON	OFF																																	
	OFF	ON	ON	ON																																	
局番の設定は、ユニット上部の通信アダプタを取りはずして行い ます。(工場出荷時: すべて OFF 設定)																																					
4)	終端抵抗 設定 スイッチ	終端抵抗を設定するスイッチです。																																			
		<table border="1"> <thead> <tr> <th>ディップスイッチ</th> <th>内容</th> </tr> <tr> <th>1</th> <th>2</th> </tr> </thead> <tbody> <tr> <td>OFF</td> <td>OFF</td> <td>終端抵抗なし</td> </tr> <tr> <td>ON</td> <td>OFF</td> <td>終端抵抗 110Ω</td> </tr> <tr> <td>OFF</td> <td>ON</td> <td>終端抵抗 130Ω</td> </tr> <tr> <td>ON</td> <td>ON</td> <td>設定禁止</td> </tr> </tbody> </table>	ディップスイッチ	内容	1	2	OFF	OFF	終端抵抗なし	ON	OFF	終端抵抗 110Ω	OFF	ON	終端抵抗 130Ω	ON	ON	設定禁止																			
ディップスイッチ	内容																																				
1	2																																				
OFF	OFF	終端抵抗なし																																			
ON	OFF	終端抵抗 110Ω																																			
OFF	ON	終端抵抗 130Ω																																			
ON	ON	設定禁止																																			
(工場出荷時: すべて OFF 設定)																																					
5)	伝送 ライン用 防水 コネクタ *2	シルク 内容																																			
		<table border="1"> <thead> <tr> <th>a</th> <th>LINK [IN]</th> <th>IN 側 (マスタ局側) の伝送ラインを接続 するコネクタです。(オス 4 ピン)</th> </tr> <tr> <th>b</th> <th>LINK [OUT]</th> <th>OUT 側の伝送ラインを接続するコネクタ です。使用しない場合は、必ず付属品の 防水キャップを装着してください。 (メス 5 ピン) (締付けトルク範囲: 0.29 ~ 0.34N・m)</th> </tr> </thead> </table>	a	LINK [IN]	IN 側 (マスタ局側) の伝送ラインを接続 するコネクタです。(オス 4 ピン)	b	LINK [OUT]	OUT 側の伝送ラインを接続するコネクタ です。使用しない場合は、必ず付属品の 防水キャップを装着してください。 (メス 5 ピン) (締付けトルク範囲: 0.29 ~ 0.34N・m)																													
a	LINK [IN]	IN 側 (マスタ局側) の伝送ラインを接続 するコネクタです。(オス 4 ピン)																																			
b	LINK [OUT]	OUT 側の伝送ラインを接続するコネクタ です。使用しない場合は、必ず付属品の 防水キャップを装着してください。 (メス 5 ピン) (締付けトルク範囲: 0.29 ~ 0.34N・m)																																			
6)	電源 ライン用 防水 コネクタ *2	シルク 内容																																			
		<table border="1"> <thead> <tr> <th>c</th> <th>[UNIT POWER]</th> <th>IN 側 (マスタ局側) の伝送ラインを接続 するコネクタです。(オス 4 ピン)</th> </tr> <tr> <th>d</th> <th>[AUX]</th> <th>負荷などに電源を供給するためのコネク タです。(メス 5 ピン)</th> </tr> </thead> </table>	c	[UNIT POWER]	IN 側 (マスタ局側) の伝送ラインを接続 するコネクタです。(オス 4 ピン)	d	[AUX]	負荷などに電源を供給するためのコネク タです。(メス 5 ピン)																													
c	[UNIT POWER]	IN 側 (マスタ局側) の伝送ラインを接続 するコネクタです。(オス 4 ピン)																																			
d	[AUX]	負荷などに電源を供給するためのコネク タです。(メス 5 ピン)																																			
7)	入出力線 接続用 防水 コネクタ *2	入出力信号の接続用コネクタ (防水) です。(メス 5 ピン) 使用しない場合は、必ず防水キャップ A6CAP-WP2 (オプション 品) を装着してください。 (締付けトルク範囲: 0.29 ~ 0.34N・m)																																			
		ユニットの FG 用端子です。																																			
8)	通信 アダプタ 取付け ネジ	オンライン時に本体を取り換える場合、本ネジにより通信アダプタを 装着します。 (締付けトルク範囲: 0.42 ~ 0.58N・m)																																			
9)	ユニット 取付け ネジ穴	ユニット取付け用ネジ穴です。2.45 x 6 長穴 (M4 ネジ) (締付けトルク範囲: 0.78 ~ 1.18N・m)																																			

- * 1 局番は重複して設定できません。
* 2 防水コネクタ [IEC 60947-5-2 に準拠, M12 タイプ]

No.	Item	Description																																			
1)	Operation status indicator LED	LED name Details																																			
		POWER On: Power being supplied Off: No power supplied																																			
		L RUN On: Normal communication Off: No communication (timeout error)																																			
		L ERR. On: Communication error Flashing regularly: The station number or transmission speed switch setting is changed while power is on. Flashing irregularly: The terminating resistor setting is incorrect. The module or CC-Link dedicated cable is affected by noise. Off: Normal communication																																			
Y0 to YF	On: Output ON Off: Output OFF																																				
2)	Transmission speed setting switch	<table border="1"> <thead> <tr> <th>Setting</th> <th colspan="3">Switch status</th> <th>Transmission speed</th> </tr> <tr> <th></th> <th>4</th> <th>2</th> <th>1</th> <th></th> </tr> </thead> <tbody> <tr> <td>0</td> <td>OFF</td> <td>OFF</td> <td>OFF</td> <td>156kbps</td> </tr> <tr> <td>1</td> <td>OFF</td> <td>OFF</td> <td>ON</td> <td>625kbps</td> </tr> <tr> <td>2</td> <td>OFF</td> <td>ON</td> <td>OFF</td> <td>2.5Mbps</td> </tr> <tr> <td>3</td> <td>OFF</td> <td>ON</td> <td>ON</td> <td>5.0Mbps</td> </tr> <tr> <td>4</td> <td>ON</td> <td>OFF</td> <td>OFF</td> <td>10Mbps</td> </tr> </tbody> </table>	Setting	Switch status			Transmission speed		4	2	1		0	OFF	OFF	OFF	156kbps	1	OFF	OFF	ON	625kbps	2	OFF	ON	OFF	2.5Mbps	3	OFF	ON	ON	5.0Mbps	4	ON	OFF	OFF	10Mbps
		Setting	Switch status			Transmission speed																															
	4	2	1																																		
0	OFF	OFF	OFF	156kbps																																	
1	OFF	OFF	ON	625kbps																																	
2	OFF	ON	OFF	2.5Mbps																																	
3	OFF	ON	ON	5.0Mbps																																	
4	ON	OFF	OFF	10Mbps																																	
Set the transmission speed within the above range. Remove the communication adapter to set the transmission speed. (Default: all OFF)																																					
3)	Station number setting switch	Select "10", "20", or "40" for the tens place. Select "1", "2", "4", or "8" for the ones place. Set the station number within the range of 1 to 64.*1 (Example) Setting the station number to 32:																																			
		<table border="1"> <thead> <tr> <th>Station number</th> <th colspan="2">Tens place</th> <th colspan="2">Ones place</th> </tr> <tr> <th></th> <th>40</th> <th>20</th> <th>10</th> <th>8</th> </tr> </thead> <tbody> <tr> <td>32</td> <td>OFF</td> <td>ON</td> <td>ON</td> <td>OFF</td> </tr> <tr> <td></td> <td>OFF</td> <td>ON</td> <td>ON</td> <td>ON</td> </tr> </tbody> </table>	Station number	Tens place		Ones place			40	20	10	8	32	OFF	ON	ON	OFF		OFF	ON	ON	ON															
Station number	Tens place		Ones place																																		
	40	20	10	8																																	
32	OFF	ON	ON	OFF																																	
	OFF	ON	ON	ON																																	
Remove the communication adapter to set the station number. (Default: all OFF)																																					
4)	Terminating resistor setting switch	Used to set the terminating resistor.																																			
		<table border="1"> <thead> <tr> <th>DIP switch</th> <th>Description</th> </tr> <tr> <th>1</th> <th>2</th> </tr> </thead> <tbody> <tr> <td>OFF</td> <td>OFF</td> <td>No terminating resistor</td> </tr> <tr> <td>ON</td> <td>OFF</td> <td>110Ω terminating resistor</td> </tr> <tr> <td>OFF</td> <td>ON</td> <td>130Ω terminating resistor</td> </tr> <tr> <td>ON</td> <td>ON</td> <td>Setting prohibited</td> </tr> </tbody> </table>	DIP switch	Description	1	2	OFF	OFF	No terminating resistor	ON	OFF	110Ω terminating resistor	OFF	ON	130Ω terminating resistor	ON	ON	Setting prohibited																			
DIP switch	Description																																				
1	2																																				
OFF	OFF	No terminating resistor																																			
ON	OFF	110Ω terminating resistor																																			
OFF	ON	130Ω terminating resistor																																			
ON	ON	Setting prohibited																																			
(Default: all OFF)																																					
5)	Waterproof connector for transmission line*2	Printing Description																																			
		<table border="1"> <thead> <tr> <th>a</th> <th>LINK [IN]</th> <th>Connector (male, 4 pins) for the IN-side (master station side) transmission line</th> </tr> <tr> <th>b</th> <th>LINK [OUT]</th> <th>Connector (female, 5 pins) for the OUT-side transmission line. Attach a waterproof cap (accessory) to the unused connector. (Tightening torque range: 0.29 to 0.34N・m)</th> </tr> </thead> </table>	a	LINK [IN]	Connector (male, 4 pins) for the IN-side (master station side) transmission line	b	LINK [OUT]	Connector (female, 5 pins) for the OUT-side transmission line. Attach a waterproof cap (accessory) to the unused connector. (Tightening torque range: 0.29 to 0.34N・m)																													
a	LINK [IN]	Connector (male, 4 pins) for the IN-side (master station side) transmission line																																			
b	LINK [OUT]	Connector (female, 5 pins) for the OUT-side transmission line. Attach a waterproof cap (accessory) to the unused connector. (Tightening torque range: 0.29 to 0.34N・m)																																			
6)	Waterproof connector for power line*2	Printing Description																																			
		<table border="1"> <thead> <tr> <th>c</th> <th>[UNIT POWER]</th> <th>Connector (male, 4 pins) for the IN-side (master station side) transmission line</th> </tr> <tr> <th>d</th> <th>[AUX]</th> <th>Connector (male, 5 pins) for supplying power to loads</th> </tr> </thead> </table>	c	[UNIT POWER]	Connector (male, 4 pins) for the IN-side (master station side) transmission line	d	[AUX]	Connector (male, 5 pins) for supplying power to loads																													
c	[UNIT POWER]	Connector (male, 4 pins) for the IN-side (master station side) transmission line																																			
d	[AUX]	Connector (male, 5 pins) for supplying power to loads																																			
7)	Waterproof connector for I/O*2	Waterproof connectors for I/O signals (female, 5 pins) Attach an optional waterproof cap (A6CAP-WP2) to the unused waterproof connector. (Tightening torque range: 0.29 to 0.34N・m)																																			
8)	FG terminal	FG terminal for module																																			
9)	Communication adapter mounting screw	Used to mount or remove a communication adapter while the module is online. (Tightening torque range: 0.42 to 0.58N・m)																																			
10)	Module mounting hole	Screw holes for mounting the module (2.45 x 6, M4 screw) (Tightening torque range: 0.78 to 1.18N・m)																																			

- * 1 A unique station number should be set.
* 2 Waterproof connector (compliant with IEC 60947-5-2, M12)

2. 使用周囲温度

本製品は、0 ~ 55℃の範囲でご使用ください。

3. 仕様

項目	内容
出力点数	16 点
絶縁方式	フォトカプラ絶縁
定格負荷電圧	DC12/24V
使用負荷電圧範囲	DC10.2 ~ 28.8V (リップル率 5%以内)
最大負荷電流	0.5A/1 点, 4A/1 コモン
最大突入電流	1.0A, 10ms 以下
OFF 時漏れ電流	0.25mA 以下
ON 時最大電圧降下	DC0.15V 以下 (TYP.) 0.5A, DC0.25V 以下 (MAX.) 0.5A
出力形式	シンクタイプ
保護機能	過負荷保護機能, 過熱保護機能
応答時間	OFF → ON: 0.5ms 以下 ON → OFF: 1.5ms 以下 (抵抗負荷)
出力部外部 供給電源	電圧: DC10.2 ~ 28.8V (リップル率 5%以内) 電流: 20mA 以下 (DC24V, 全点 ON 時) 外部負荷電流は各モジュールの 仕様を参照してください
サーキット コモン方式	16 点 1 コモン (防水コネクタ形 2 線式)
占有周数	1 周 32 点割付け (16 点使用)
ユニット電源	電圧: DC20.4 ~ 26.4V (リップル率 5%以内) 電流: 50mA 以下 (DC24V, 全点 ON 時)
ノイズ耐量	DC タイプのノイズ電圧 500Vp-p, ノイズ幅 1μs, ノイズ周波数 25 ~ 60kHz のノイズシミュレータによる
耐電圧	DC 外部端子-接地アース間 AC500V 1 分間
絶縁抵抗	DC 外部端子-接地アース間 DC500V 絶縁抵抗計にて 10MΩ 以上
保護等級	IP67
質量	0.40kg
オプション品	防水キャップ: A6CAP-WP2 (20 個入)

本ユニットを使用するために必要な接続機器については、CC-Link シス
テム小形タイプリモート I/O ユニットユーザーズマニュアル (詳細編)
SH(名)-3307 を参照してください。

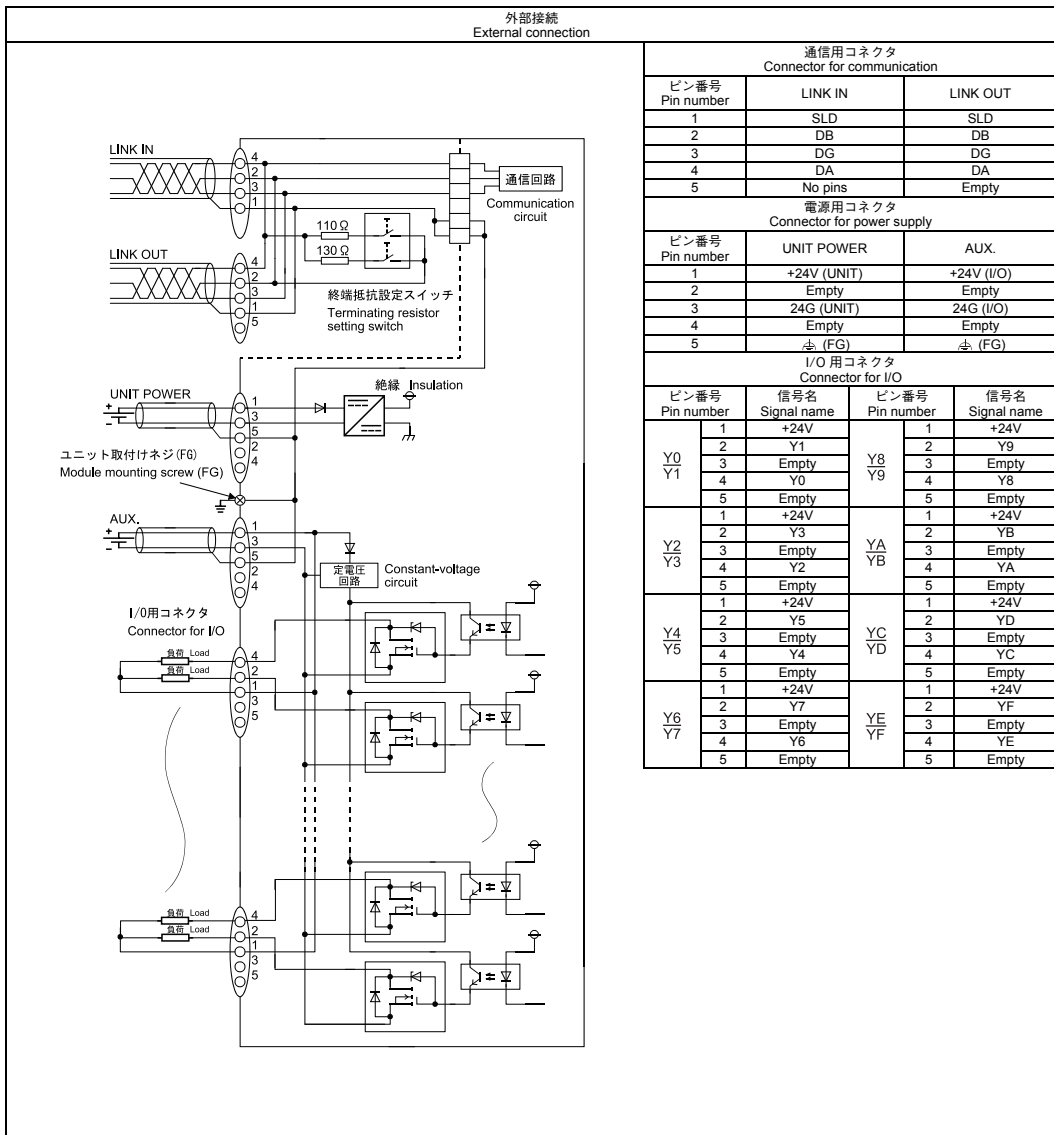
2. Operating Ambient Temperature

Use the module in the ambient temperatures of 0 to 55°C.

3. Specifications

Item	Description
Number of output points	16 points
Isolation method	Photocoupler
Rated load voltage	12/24VDC
Operating load voltage range	10.2 to 28.8VDC (ripple ratio: within 5%)
Max. load current	0.5A/point, 4A/common
Max. inrush current	1.0A, 10ms or less
Leakage current at OFF	0.25mA or lower
Max. voltage drop at ON	0.15VDC or lower (TYP.) 0.5A, 0.25VDC or lower (MAX.) 0.5A
Output type	Sink type
Protection function	Overload protection, overheat protection
Response time	OFF → ON: 0.5ms or less ON → OFF: 1.5ms or less (resistive load)
External power supply for output part	Voltage: 10.2 to 28.8VDC (ripple ratio: within 5%) Current: 20mA or lower (at 24VDC and all points ON), excluding external load current
Surge suppressor	Zener diode
Wiring method for common	16 points/common (2-wire, waterproof connector type)
Number of occupied stations	32-point assignment/station (16 points used)
Module power supply	Voltage: 20.4 to 26.4VDC (ripple ratio: within 5%) Current: 50mA or lower (at 24VDC and all points ON)
Noise immunity	Noise voltage 500Vp-p, noise width 1μs, noise frequency 25 to 60Hz (DC type noise simulator condition)
Withstand voltage	500VAC for 1 minute between all DC external terminals and ground
Insulation resistance	10MΩ or higher between all DC external terminals and ground (500VDC insulation resistance tester)
Protection degree	IP67
Weight	0.40kg
Optional item	Waterproof cap: A6CAP-WP2 (20 pieces)

For connecting devices, refer to the CC-Link System Compact Type
Remote I/O Module User's Manual (SH(NA)-4007).



通信用コネクタ Connector for communication			
ピン番号 Pin number	LINK IN	LINK OUT	
1	SLD	SLD	
2	DB	DB	
3	DG	DG	
4	DA	DA	
5	No pins	Empty	
電源用コネクタ Connector for power supply			
ピン番号 Pin number	UNIT POWER	AUX.	
1	+24V (UNIT)	+24V (I/O)	
2	Empty	Empty	
3	24G (UNIT)	24G (I/O)	
4	Empty	Empty	
5	⊕ (FG)	⊕ (FG)	
I/O 用コネクタ Connector for I/O			
ピン番号 Pin number	信号名 Signal name	ピン番号 Pin number	信号名 Signal name
1	+24V	1	+24V
2	Y1	2	Y9
3	Empty	3	Empty
4	Y0	4	Y8
5	Empty	5	Empty
1	+24V	1	+24V
2	Y3	2	YB
3	Y2	3	Empty
4	Y4	4	YA
5	Empty	5	Empty
1	+24V	1	+24V
2	Y5	2	YD
3	Empty	3	Empty
4	Y4	4	YC
5	Empty	5	Empty
1	+24V	1	+24V
2	Y7	2	YF
3	Empty	3	Empty
4	Y6	4	YE
5	Empty	5	Empty