

OMRON

Model V680S-HMD64-ETN

RFID System Reader/Writer

INSTRUCTION SHEET

Thank you for selecting OMRON product. This sheet primarily describes precautions required in installing and operating the product.

Before operating the product, read the sheet thoroughly to acquire sufficient knowledge of the product. For your convenience, keep the sheet at your disposal.

TRACEABILITY INFORMATION:

Representative in EU:
Omron Europe B.V.
Wegalaan 67-69
2132 JD Hoofddorp,
The Netherlands

Manufacturer:
Omron Corporation,
Shiokoji Horikawa, Shimogyo-ku,
Kyoto 600-8530 JAPAN
Ayabe Factory
3-2 Narutani, Nakayama-cho,
Ayabe-shi, Kyoto 623-0105 JAPAN



© OMRON Corporation 2013 All Rights Reserved.

SAFETY PRECAUTIONS

● Meaning of Signal Words

WARNING Indicates a potentially hazardous situation which, if not avoided, will result in minor or moderate injury, or may result in serious injury or death. Additionally, there may be significant property damage.

● Meaning of Alert Symbols

No symbol Indicates general prohibitions for which there is no specific symbol.

● Warning

WARNING

These Products are not designed to be used either directly or indirectly in applications that detect human presence for the purpose of maintaining safety. Do not use these Products as a sensing means for protecting human lives.

PRECAUTIONS FOR SAFE USE

Observe the following precautions to ensure safe usage of the product.

- Installation and Storage Environment**
 - Do not install the Products near any equipment that generates a large amount of heat (such as heaters, transformers, and large-capacity resistors).
 - If many Reader/Writer are mounted near each other, communications performance may decrease due to mutual interference. Refer to Reference Data in Section 7 Appendices of User's Manual and check to make sure there is no mutual interference.
- Installation and Removing**
 - Do not use the AC power supply.
 - Do not perform wiring incorrectly. Doing so may result in rupture or damage from burning.
 - Please use a device supporting STP cables for the host device (such as an Ethernet switch or PLC) which is connected the specified Cables (V680S-A41 □M/-A42 □M). Ground the host device to a ground resistance of 100 Ω or less.
 - Use an exclusive cable as model V680S-A40 □M, V680S-A41 □M, or V680S-A42 □M.

- Using**
 - Do not bend the cable past a bending radius of 40 mm. The cable may be disconnected.
 - If you find an abnormal operation of the product, immediately stop its operation and turn OFF the power supply. Consult with an OMRON representative.
- Cleaning**
 - Do not clean the Products with paint thinner, benzene, acetone, or kerosene.
- Disposing**
 - Dispose of the Products as industrial waste.

PRECAUTIONS FOR CORRECT USE

- Installation and Storage Environment**

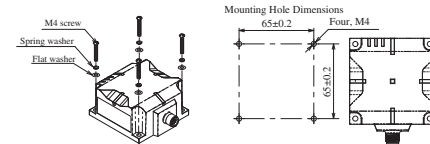
Do not use or store the Product in the following locations.

 - Locations subject to corrosive gases, dust, dirt, metal powder, or salt.
 - Locations where ambient temperature or ambient humidity range is over the specified.
 - Locations subject to extreme temperature changes that may result in dew condensation.
 - Locations where the product would be directly subjected to vibration or shock exceeding specifications.
- Installation**
 - The Products communicate with RF Tags using the 13.56-MHz frequency. Any transceivers, motors, inverters, or switching power supplies generate noise that can affect communications with the Tags and cause errors. If such devices are located near the Tags, always test operation in advance to confirm whether the system may be affected.
 - When you use the Reader/Writer in RUN mode, the control signal should be connected to the +24 V of the power supply the Reader/Writer will operate in safe mode when the control signal is connected to 0 V of the power supply.
 - Do not exceed the rated voltage range. Doing so may result in Product destruction or burning.
 - Securely tighten the screws to a torque of 1.2 N·m when mounting the Reader/Writer.
 - Use a tightening torque of 0.3 to 0.49 N·m when mounting the cable connector.
- Prohibitions**
 - Do not drop the Products.
 - Do not pull on the cables with excessive strength.
 - Do not attempt to disassemble, repair, or modify the Product.
- Maintenance**
 - The Reader/Writer must be inspected on a daily or regular basis.

1. Rating performance

Item	Specifications
Dimensions	75 × 75 × 40 mm (excluding protruding parts)
Supply voltage	24 VDC (-15% to +10%)
Consumption current	0.2A max.
Ambient operating temperature	-10 to 55°C (No freezing.)
Ambient operating humidity	25 to 85%RH (No dew condensation)
Ambient storage temperature	-25 to 70°C (No freezing.)
Ambient storage humidity	25 to 85%RH (No dew condensation)
Insulation resistance	20MΩ min. (with 500 VDC megohmmeter) Between cable terminals and casing
Dielectric strength	1000VAC, 50/60Hz, 1min Between cable terminals and casing
Vibration resistance	10 to 500 Hz, double amplitude: 1.5 mm, Max. Acceleration: 100m/s ² , with 10 sweeps for 11 min. each in 3 directions
Shock resistance	Mechanical durability: 500m/s ² , 3times each in 6 directions
Degree of protection	IP67 (IEC 60529:2001) Oil resistance equivalent to IP67F (JIS C 0920:2003, Appendix 1)
Material	Case: PBT resin, Filled resin: Urethane resin
Mass	Approx. 270 g
Mounting method	Four M4 screws (Use a screw of 12 mm or more in length.)
Host communication interface	EtherNet I0BASE-T/100BASE-TX
Host communication protocol	MODBUS TCP
Accessory	Instruction Seet: 1 sheet Description of Regulations and Standard: 1 sheet IP Address label: 1 sheet

2. Installation



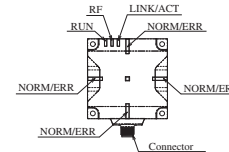
Mount the Reader/Writer with four M4 screws with spring washers and flat washers as shown above. Recommended tightening torque: 1.2 N·m

■ Attaching Reader/Writer to the cable



- Hold the cable connector, and insert the cable connector into the Reader/Writer connector.
- Turn the threaded portion of the cable connector clockwise to lock it in place. Recommended tightening torque: 0.39 to 0.49 N·m

3. Part Names and functions



(1) Connector

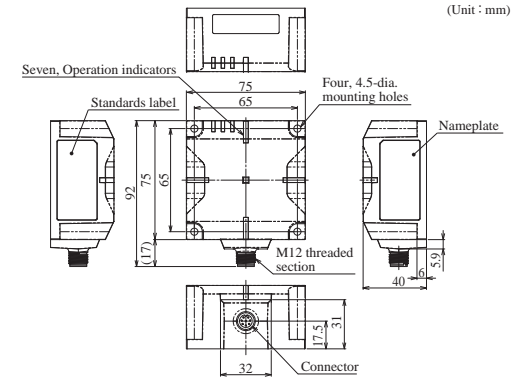
The connector is used to connect the exclusive cable as model V680S-A40 □M, V680S-A41 □M, or V680S-A42 □M.

PIN No.	Name	Function	The color of the wiring of the V680S-A41.	The color of the wiring of the V680S-A42.
1	24P	+24V	Brown	Brown
2	FG	Frame ground	-	(Drain wire)
3	CONT	Control signal	Purple	Purple
4	TD-	Ethernet send data -	-	Orange
5	RD+	Ethernet receive data +	-	Green/White (stripe)
6	TD+	Ethernet send data +	-	Orange/White (stripe)
7	24N	0V	Blue	Blue
8	RD-	Ethernet receive data -	-	Green

(2) Status indicators

Name	Color	Description
RUN	green	Lighting while the Reader/Writer is operating normally.
	Flashing green	Flash while the Reader/Writer is operating in Safe mode.
	Not lit	Turn off when power is not supplied.
RF	yellow	Lighting during communication for RF Tag.
	Not lit	Turn off when not in communication with the RF tags.
NORM/ERR	green	Lighting when the communications finish with no error.
	red	Lighting once when an error occurs during communications with the host device, or during communications with an RF Tag. Lighting when unrecoverable error occurs.
	Flashing red	Flash when recoverable error occurs. (Configuration memory error, or Control signal wiring mistake, etc.)
LINK/ACT	Not lit	Turn off when the standby state.
	green	Lighting during linking normally.
	Flashing green	Flash during detects a carrier.
Not lit	Turn off when the ethernet cable is not connected.	

4. Dimensions



(Unit : mm)

Suitability for Use

Omron Companies shall not be responsible for conformity with any standards, codes or regulations which apply to the combination of the Product in the Buyer's application or use of the Product. At Buyer's request, Omron will provide applicable third party certification documents identifying ratings and limitations of use which apply to the Product. This information by itself is not sufficient for a complete determination of the suitability of the Product in combination with the end product, machine, system, or other application or use. Buyer shall be solely responsible for determining appropriateness of the particular Product with respect to Buyer's application, product or system. Buyer shall take application responsibility in all cases.

NEVER USE THE PRODUCT FOR AN APPLICATION INVOLVING SERIOUS RISK TO LIFE OR PROPERTY OR IN LARGE QUANTITIES WITHOUT ENSURING THAT THE SYSTEM AS A WHOLE HAS BEEN DESIGNED TO ADDRESS THE RISKS, AND THAT THE OMRON PRODUCT(S) IS PROPERLY RATED AND INSTALLED FOR THE INTENDED USE WITHIN THE OVERALL EQUIPMENT OR SYSTEM. See also Product catalog for Warranty and Limitation of Liability.

- EUROPE**
OMRON EUROPE B.V. Sensor Business Unit
Carl-Benz Str.4, D-71154 Nufringen Germany
Phone:49-7032-811-0 Fax: 49-7032-811-199
- NORTH AMERICA**
OMRON ELECTRONICS LLC
One Commerce Drive Schaumburg, IL 60173-5302 U.S.A.
Phone:1-847-843-7900 Fax : 1-847-843-7787
- ASIA-PACIFIC**
OMRON ASIA PACIFIC PTE. LTD.
No. 438A Alexandra Road #05-05-08(Lobby 2),
Alexandra Technopark, Singapore 119967
Phone : 65-6835-3011 Fax :65-6835-2711
- CHINA**
OMRON(CHINA) CO., LTD.
Room 2211, Bank of China Tower,
200 Yin Cheng Zhong Road,
PuDong New Area, Shanghai, 200120, China
Phone : 86-21-5037-2222 Fax :86-21-5037-2200

OMRON Corporation

OMRON

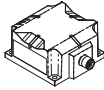
形 V680S-HMD64-ETN

RFIDシステム リーダライタ

取扱説明書

このたびは、本製品をお買い上げいただきまして、まことにありがとうございます。ご使用に際しては、次の内容をお守りください。

- 電気の知識を有する専門家がお取り扱ってください。
- この取扱説明書をよく読みになり、十分にご理解のうえ、正しくご使用ください。
- この取扱説明書はいつでも参照できるよう大切に保管してください。
- 詳細につきましては、ユーザーズマニュアルをご参照ください。



オムロン株式会社



© OMRON Corporation 2013 All Rights Reserved.

安全上のご注意

●警告表示の意味



正しい取扱いをしなければ、この危険のために、軽傷・中程度の傷害を負ったり万一の場合には重傷や死亡に至る恐れがあります。また、同様に重大な物的損害をもたらす恐れがあります。

●図記号の意味



禁止
一般的な禁止を示します。

●警告表示



安全を確保する目的で直接的または間接的に人体を検出する用途に本製品は使用できません。人体保護用の検出装置として本製品を使用しないでください。



安全上の要点

製品を安全に使用するため、以下のことを守ってください。

- 設置および保管場所について
 - 発熱量の高い機器（ヒータ、トランス、大容量の抵抗）の近くに取付けることは避けてください。
 - 複数のリーダライタを隣接設置される場合、相互干渉により通信性能が低下する恐れがありますので、「V680S シリーズ リーダライタ ユーザーズマニュアル (Man.No.SDGR-709)」の「リーダライタの相互干渉」を参照し、リーダライタ間の相互干渉が無いことを確認してください。
- 取付け・取外しについて
 - AC 電源では絶対に使用しないでください。破裂する恐れがあります。
 - 誤配線しないでください。破裂したり焼損する恐れがあります。
 - 専用ケーブル（形 V680S-A41 □M/A42 □M）の Ethernet ケーブルを接続する上位機器（スイッチングハブや PLC など）は STP 対応機器をご使用の上、上位機器を確実に D 種接地してください。
 - 専用のケーブル（形 V680S-A40 □M/A41 □M/A42 □M）を使用してください。専用品以外を使用すると誤動作や故障の原因となります。
- 使用方法について
 - ケーブルを半径 40mm 以下で曲げないでください。断線する恐れがあります。

- 万一、製品に異常を感じた時には、すぐに使用を中止し、電源を切った上で、当社支店・営業所までご相談ください。
 - （一社）日本自動認識システム協会のガイドラインに従い、アンテナ部を挿え込み型心臓ペースメーカー等の装着部位から 22cm 以内に近づけないでください。
- 清掃について
 - 清掃時、シンナー、ベンゼン、アセトン、灯油は使用しないでください。
 - 廃棄について
 - 本製品を廃棄する際は、産業廃棄物として処理してください。

使用上の注意

1. 設置および保管場所について

- 次のような場所では使用および保管しないでください。
 - 引火性ガス、爆発性ガス、腐食性ガス、塵埃、金属粉、塩分がある場所では使用および保管しないでください。
 - 周囲温度、周囲湿度が仕様で定められている範囲を超える場所では使用および保管しないでください。
 - 温度が急激に変化する場所、結露する場所では使用および保管しないでください。
 - 仕様で定められる以上の振動や衝撃が本体に直接伝わる場所では使用および保管しないでください。

2. 取付け・取外しについて

- 本製品は 13.56MHz の周波数帯を使用し RF タグと通信を行っています。トランシーバ、モーター、インバータ、スイッチング電源などの中には RF タグとの通信に影響を与える電波（ノイズ）を発生するものがあります。これらの機器が周囲にあることで RF タグとの通信に影響を与えたり、RF タグの破壊等の原因になる場合があります。これらの機器の近くで本製品をご使用になる場合には事前に影響を確認の上、ご使用いただくようお願い致します。
- リーダライタを RUN モードで動作させる場合は、制御信号を電源の +24V に接続してください。制御信号を電源の 0V に接続するとリーダライタはセーブモードで起動します。
- 定格電圧範囲を超えて使用しないでください。破壊したり焼損したりする恐れがあります。
- 製品本体を取り付ける際のねじ締めトルクは 1.2N・m としてください。
- ケーブルコネクタの締め付けトルクは、0.39 ~ 0.49N・m で確実に取り付けてください。

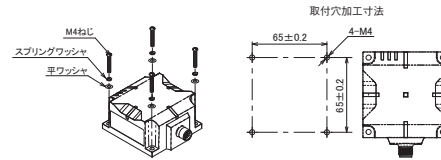
3. 使用方法について

- 製品本体を落下させないでください。
 - ケーブル部は強く引っ張らないでください。
 - 本製品の分解・修理改造をしないでください。
- 保守について
 - 日常・定期的な点検を実施ください。

1. 定格・性能

項目	仕様
外形	75×75×40mm(突起部を除く)
電源電圧	DC24V(-15%~+10%)
消費電流	0.2A以下
使用周囲温度	-10~+55°C(氷結なきこと)
使用周囲湿度	25~85%RH(結露なきこと)
保存周囲温度	-25~+70°C(氷結なきこと)
保存周囲湿度	25~85%RH(結露なきこと)
絶縁抵抗	ケーブル一括とケース間<20MM以上 (DC500V絶縁抵抗計にて)
耐電圧	AC1000V(50/60Hz) 1分間 ケーブル一括とケース間
耐振動	10~500Hz 複振幅 1.5mm, 加速度 100m/s ² , 3方向 1分間 10回掃射
耐衝撃	500m/s ² 6方向 各3回 計18回
保護構造	IP67 (IEC 60529:2001) 防油 IP67F相当 (JIS C 0920:2003 付属書1)
材質	ケース: PBT, 充電樹脂: ウレタン
質量	約270g
取付方法	M4ねじ, 4箇所取付け(12mm以上のねじをご使用ください。)
上位通信 I/F	EtherNet 10BASE-T/100BASE-TX
上位通信プロトコル	MODBUS TCP
付属品	取扱説明書, EC適合宣言書, IPアドレスメモラベル

2. 設置について



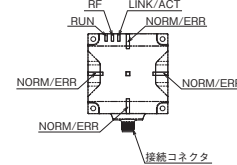
上図のようにスプリングワッシャーと平ワッシャーをご使用の上、M4ねじ4個で取り付けてください。推奨締め付けトルク: 1.2 N・m

■リーダライタとケーブルの接続方法



- ① ケーブルのコネクタを持ってリーダライタのコネクタに挿入してください。
- ② ケーブルのコネクタのネジ部を時計方向に回してロックしてください。推奨締め付けトルク: 0.39~0.49N・m

3. 各部の名称と機能



- (1) 接続コネクタ
専用ケーブル(形V680S-A40 □M/A41 □M/A42 □M)を接続します。

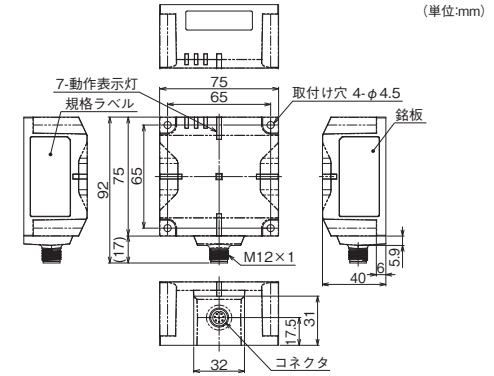


ピンNo.	名称	内容	形V680S-A41のコード色	形V680S-A42のコード色
1	24P	+24V	茶	茶
2	FG	フレーム・グランド	-	(ドレインワイヤ)
3	CONT	制御信号 (セーブモード突入制御)	紫	紫
4	TD-	Ethernet 送信-信号	-	橙
5	RD+	Ethernet 受信+信号	-	緑/白(ストライプ)
6	TD+	Ethernet 送信+信号	-	橙/白(ストライプ)
7	24N	0V	青	青
8	RD-	Ethernet 受信-信号	-	緑

(2) 動作表示灯

名称	動作(色)	意味
RUN	点灯(緑)	リーダライタが正常に動作している場合に点灯します。
	点滅(緑)	セーブモード動作中に点滅します。
	消灯	電源供給していない場合に消灯します。
RF	点灯(黄)	RFタグとの通信動作中に点灯します。
	消灯	RFタグと通信動作していないときに消灯します。
	点灯(緑)	通信処理、その他上位機器からのクエリを正常に処理完了した場合に1回点灯します。
NORM/ERR	点灯(赤)	通信処理、その他上位機器からのクエリを異常完了した場合に1回点灯します。
	点滅(赤)	対処可能エラー時に点滅します。 (設定メモリ異常、制御信号配線ミスなど)
	消灯	待機状態の場合に消灯します。
	点灯(緑)	Ethernet LINK状態に点灯します。
LINK/ACT	点滅(緑)	Ethernetデータ通信状態に点滅します。
	消灯	Ethernetケーブルが接続されていない場合に消灯します。

4. 外形寸法



ご承諾事項

- 「当社商品」は、一般工業製品向けの汎用品として設計製造されています。従いまして、次に掲げる用途での使用は意図しておらず、お客様が「当社商品」をこれらの用途に使用される際には、「当社」は「当社商品」に対して一切保証をいたしません。
- 高い安全性が必要とされる用途 (例: 原子力制御設備、燃焼設備、航空・宇宙設備、鉄道設備、昇降設備、娯楽設備、医用機器、安全装置、その他生命・身体に危険が及ぶる用途)
 - 高い信頼性が必要な用途 (例: ガス・水道・電気等の供給システム、24時間連続運転システム、決済システムほか権利・財産を取扱う用途など)
 - 厳しい条件または環境での用途 (例: 屋外に設置する設備、化学的汚染を被る設備、電磁的妨害を被る設備、振動・衝撃を受ける設備など)
 - 「カタログ等」に記載のない条件や環境での用途

* (a)から(d)に記載されている他、「本カタログ等記載の商品」は自動車(二輪車含む。以下同じ)向けではありません。自動車に搭載する用途には利用しないで下さい。自動車搭載用商品については当社営業担当者にご相談ください。
* 上記は適合用途の条件の一部です。当社のベスト、総合カタログ、データシート等最新版のカタログ、マニュアルに記載の保証・免責事項の内容をよく読んでご使用ください。

オムロン株式会社 インダストリアルオートメーションビジネスカンパニー

●製品に関するお問い合わせ先
お客様相談室

0120-919-066

携帯電話・PHS・IP電話などではご利用いただけませんので、下記の電話番号へおかけください。

電話 055-982-5015 (通話料がかかります)

■営業時間: 8:00~21:00 ■営業日: 365日

●FAXやWebページでもお問い合わせいただけます。

FAX 055-982-5051 / www.fa.omron.co.jp

- その他のお問い合わせ
納期・価格・サンプル・仕様書は貴社の取次先、または貴社担当オムロン販売員にご相談ください。
オムロン制御機器販売店やオムロン販売拠点は、Webページでご案内しています。